

Gázforrasztó Piezo 260-500st. profi Asta A- RK3134



Használati utasítás
Az eredeti utasítások fordítása

1. GÁZFELTÖLTÉS ÉS ÚJRATÖLTÉS

Figyelem

Ezt a készüléket üzemanyag nélkül szállítjuk.

Az üzembe helyezés előtt kövesse a gázfeltöltési utasításokat. CSAK KIVÁLÓ MINŐSÉGŰ BUTÁNGÁZT HASZNÁLJON.

1.1 Az újratöltés előtt győződjön meg róla, hogy a kapcsoló OFF állásba van kapcsolva.

1.2 Fordítsa meg a készüléket, a bután töltőfúvókát függőlegesen helyezze be a készülék alján található töltőszelepbe a gáz újratöltéséhez.

1.3 Amikor a töltőszelepből elkezd áramlani a gáz, vegye ki a fúvókát a töltőszelepből.

1.4 A gáz hozzáadása után használat előtt várjon kb. 2 percet, hogy a gáz stabilizálódjon. (1. ábra)

FIGYELMEZTETÉS

Ne töltse túl a tartályt!



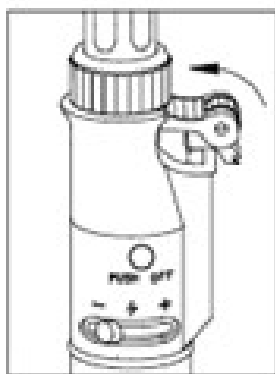
(Fig 1)

2. TŰZ

A készüléket egy szabványos forrasztóheggyel és a katalizátorfedéllel együtt szállítják.

A) Először forgassa el a GYERMEKZÁRAT a hüvelykujjával felfelé, amíg a zár reteszelve ki nem oldódik a szerszámegység fedeléből, és tartsa a helyén. (2. ábra)

B) Ezután nyomja lefelé a STOP gombot a szerszámegység begyújtásához. (3. ábra) Ekkor a gáz felszabadul és a piezo összenyomódik, ami a gáz szikrával történő begyújtását okozza.



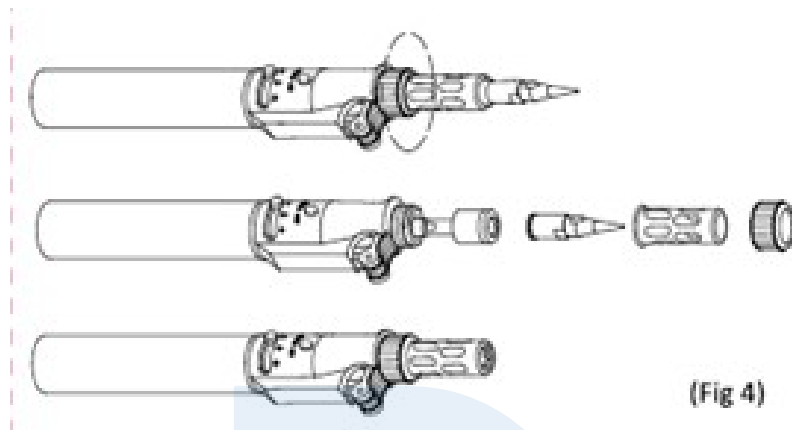
(Fig 2)



(Fig 3)

C) Forrasztópáka. Miután meggyújtotta a fáklyát, várjon körülbelül 3 másodpercet, láthatja, hogy a forrasztófej pirosra változik, a forrasztást a hegy felmelegedése után kezdheti el.

D) Horak. A készülék égőként való használatához a begyújtás előtt a lángvédő anyát lecsavarva távolítsa el a katalizátor fedelét, majd helyezze vissza a lángvédőt, húzza meg az anyával és már gyújthatja is a lángot. (4. ábra)



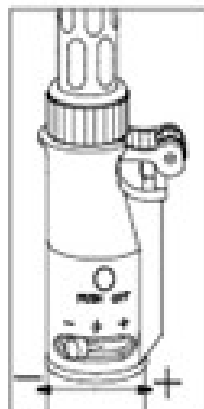
3. A LÁNG HOSSZA VAGY HŐMÉRSÉKLETE

EDIT

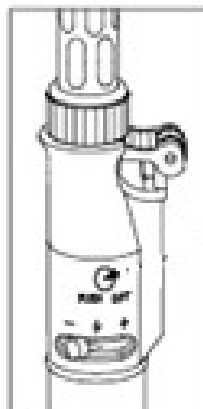
A gyújtás után fordítsa jobbra a FLOW CONTROL gombot a fáklyaláng hosszának, illetve a forrasztóhegy vagy a forró levegő hőmérsékletének növeléséhez. Balra fordítással csökkenthető a láng hossza vagy a hőmérséklet (6. ábra).

OFF

Nyomja meg a "PUSH OFF" gombot a láng kikapcsolásához. (7. ábra) Győződjön meg róla, hogy a készülék teljesen kihűlt, mielőtt felhelyezi a védőburkolatot vagy visszahelyezi a tokba.



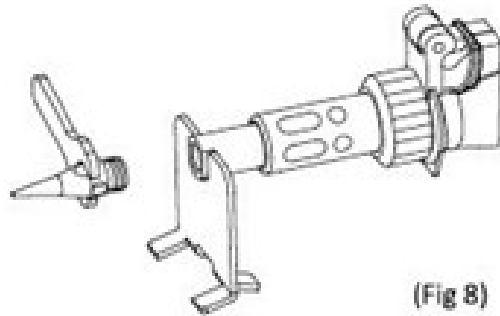
(Fig 6)



(Fig 7)

Megjegyzés:

MINDIG HAGYJA A KÉSZÜLÉKET KIHŰLNI, MIELŐTT ELTÁVOLÍTTJA VAGY KICSERÉLI A SZERSZÁMOT.



Helyezze a készüléket az állványra, és egy 7 mm-es villáskulccsal cserélje ki a forrasztóhegyet vagy a forró fúvófejet : csavarja ki és húzza meg egy 7 mm-es villáskulccsal (8. ábra).

VESZÉLYEK

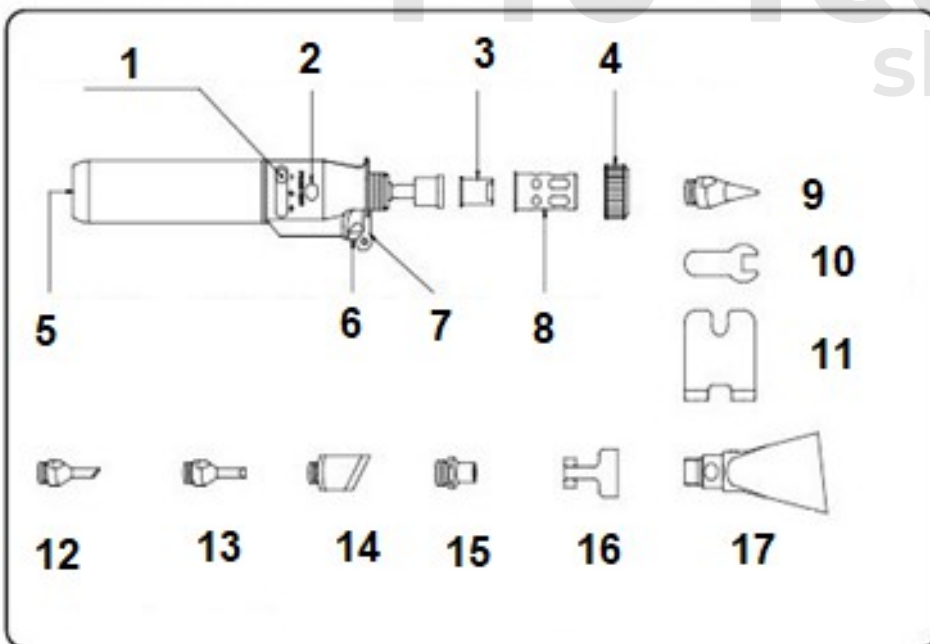
Nyomás alatt rendkívül tűzveszélyes
tartalom Nyomás alatt tűzveszélyes gázt
tartalmaz

Ne használja szikrák vagy nyílt lángok közelében.

Ne szállítsa vagy égesse el a tartályt, és ne tárolja 120°F feletti hőmérsékleten

Gyermekektől elzárva tartandó

Ne próbálja meg szétszerelni a készüléket



1. Áramlásszabályozó gomb
2. Nyomja meg az OFF gombot
3. Forrasztófej
4. Lángvédő anya
5. Töltőszelep
6. Gyermekek biztosíték
7. Trigger
8. Lángvédő
9. ST-21
10. SA-91 7 mm-es kulcs
11. 31100053
12. ST-22 átlós hegy
13. ST-23 vésőhegy
14. SH-32 forró kés
15. SH-42 forró fúvó
16. SH-52 keresőfényszóró
17. SH-53 forró kés